

**РЕГУЛЯТОРЫ РАСХОДА ГАЗА
С УКАЗАТЕЛЕМ РАСХОДА**

ПАСПОРТ

ООО «ГСЕ Красс»

194100, Санкт-Петербург, ул. Кантемировская, д. 12, лит. А, пом.-40-Н

E-mail: officespb@gcegroup.com; www.gcegroup.com

Тел.: +7 800 5000 423

При любой неисправности немедленно закройте запорный вентиль баллона, выпустите из регулятора газ и отсоедините его от баллона. Категорически запрещается производить подтягивание деталей или какой-либо другой ремонт регулятора, присоединённого к баллону и, если в регуляторе есть газ под давлением! После окончания работы необходимо закрыть вентиль баллона и вывернуть регулирующий маховик регулятора до освобождения задающей пружины.

УКАЗАНИЯ МЕР БЕЗОПАСНОСТИ

При эксплуатации регулятора расхода во время работ по газопламенной обработке металлов необходимо соблюдать Правила техники безопасности и гигиены труда, требования ГОСТ 12.2.008-75 «Оборудование и аппаратура для газопламенной обработки металлов и термического напыления покрытий. Требования безопасности».

Перед открытием вентиля баллона выверните регулирующий маховик до полного освобождения задающей пружины. Запрещается быстрое открытие вентиля баллона при подаче газа в регулятор расхода.

Присоединительные элементы регулятора расхода и вентиля баллона должны быть чистыми и не иметь никаких повреждений, следов масел и жиров.

При эксплуатации регулятора с подогревателем необходимо соблюдать также «Правила технической эксплуатации электроустановок потребителей» и «Правила техники безопасности при эксплуатации электроустановок потребителей».

Категорически запрещается подавать на подогреватель напряжение питания больше чем $36^{+10\%}$ В.

Категорически запрещается прикасаться к подогревателю при его работе, так как температура корпуса может достигать $+55^{\circ}\text{C}$.

ВНИМАНИЕ! Предприятие-изготовитель гарантирует замену регуляторов, вышедших из строя не по вине потребителя. Просим сообщить свои замечания по качеству работы и удобству эксплуатации регулятора.

СВИДЕТЕЛЬСТВО О ПРИЁМКЕ

Регулятор расхода газа баллонный одноступенчатый соответствует техническим условиям ГОСТ 13861-89, ИСО 2503-83 и ГОСТ12.2.052-81., испытан и признан годным для эксплуатации.

Дата выпуска _____

Отметка ОТК о приёмке _____

ГАРАНТИИ ИЗГОТОВИТЕЛЯ

Изготовитель гарантирует соответствие регулятора расхода требованиям ГОСТ 13861-89, ИСО 2503-83 и ГОСТ12.2.052-81. при соблюдении потребителем условий эксплуатации, транспортирования и хранения. Гарантийный срок эксплуатации - 12 месяцев со дня ввода в эксплуатацию, но не более 18 месяцев со дня изготовления.

Во всех регуляторах используется показывающее устройство для определения давления на входе. Показывающее устройство для определения расхода газа имеет две шкалы: черную и красную, кроме У 30/АР 40 (черная шкала для CO₂, красная для Аргона) и У 30/АР 40 Р (ротаметр)

Выбор шкалы показывающего устройства определяется положением расходной шайбы, кроме У 30/АР 40 и У 30/АР 40 Р.

Расходная шайба предустановлена в регуляторе для получения максимального расхода газа, что соответствует расходу газа по красной шкале, указанного в разделе «Технические характеристики» настоящего паспорта.

Для получения расхода газа по черной шкале, поверните отверткой по часовой стрелке расходную шайбу на 2 оборота.

В регуляторе установлен предохранительный клапан, соединенный с рабочей камерой, и отрегулированный на начало выпуска газа при давлении в интервале:

- 0,6 – 1,0 МПа (6 - 10 кгс/см²) - для регуляторов У 30/АР 40, У 30/АР 40 Р, А 90;
- 1,2 - 1,6 МПа (12 - 16 кгс/см²) - для Г 70, АР 10, АР 150;
- 1,6 до 2,2 МПа (от 16 до 22 кгс/см²) - для А 30.

Отбор газа осуществляется через ниппель универсальный, к которому присоединяется резиноканевый рукав диаметром 6,3 мм или 9 мм по ГОСТ 9356-75.

Для обеспечения работоспособности регуляторов расхода У 30/АР 40, У 30/АР 40 Р при минусовых (до -30°C) температурах окружающей среды и наибольшем расходе до 1,8 м³/ч (30 л/мин) для CO₂ необходимо использовать отдельно выпускаемый электроподогреватель ПУ-2, который предназначен для нагревания газа, поступающего в регулятор.

Предприятием ведется дальнейшая работа по усовершенствованию конструкции регулятора, поэтому некоторые конструктивные изменения могут быть не отражены в настоящем паспорте.

ПРАВИЛА ЭКСПЛУАТАЦИИ

Перед присоединением регулятора к баллону необходимо убедиться в исправности установленных на регуляторе показывающих устройств для определения расхода и давления газа, и уплотняющей прокладки на входном штуцере, а также проверить качество уплотняющих поверхностей ниппеля и выходной втулки.

Присоединить регулятор к баллону и к его выходу присоединить оборудование-потребитель газа и закрыть его вентиль расхода газа. Установить рабочее давление и проверить герметичность соединений регулятора и «самотёк» (для У 30/АР 40 Р маховиком ротаметра установить рабочее значение расхода газа). После прекращения расхода газа стрелка показывающего устройства расхода газа должна остановиться, т. е. не должно происходить медленного нарастания расхода газа.

Перед запуском регулятора в работу, а также не реже одного раза в три месяца проверять герметичность сопряжения показывающих устройств для определения расхода и давления газа с корпусом регулятора расхода. При нарушении герметичности необходимо подтянуть резьбовые соединения.

НАЗНАЧЕНИЕ

Регуляторы расхода газа (в дальнейшем – регуляторы) предназначены для понижения и регулирования давления газа, поступающего в регулятор из баллона, и автоматического поддержания постоянным заданного расхода. Регуляторы изготавливаются в соответствии с требованиями ГОСТ 13861-89, ИСО 2503-83 и ГОСТ 12.2.052-81.

Регуляторы выпускаются в климатическом исполнении УХЛ2 для типа атмосферы II и группы условий эксплуатации - 3 по ГОСТ 15150-69, но для работы в интервале температур:

от -25 до +50° С – АР 10, АР 150, А 30, А 90, Г 70;

от +5 до +50°С – У 30/АР 40, У 30/АР 40 Р (от -30 до +50°С – с электроподогревателем ПУ-2).

ТЕХНИЧЕСКИЕ ХАРАКТЕРИСТИКИ

Наименование показателей	У 30/АР 40	У 30/АР 40 Р	АР 10	АР 150	А 30	А 90	Г 70
Редуцируемый газ	Углекислый газ / Аргон		Аргон		Азот		Гелий
Наибольшая пропускная способность, м ³ /ч (л/час)	1,8 (30) / 2,4 (40)		0,6 (10)	9,0 (150)	1,8 (30)	5,4 (90)	4,2 (70)
Наибольшее давление газа на входе, МПа (кгс/см ²)	15 (150)		15 (150)	15 (150)	15 (150)	15 (150)	15 (150)
Наибольшее рабочее давление газа МПа (кгс/см ²)	0.51		0.22	0.9	0.7	1.5	0.44
Давление срабатывания предохранительного клапана МПа (кгс/см ²)	0,6-0,75 (6-7,5)		0,6-0,75 (6-7,5)	1,1-1,25 (11-12,5)	0,9-1,15 (9-11,5)	1,75-2,2 (17,5-22)	0,6-0,75 (6-7,5)
Габаритные размеры, мм, не более	164x108x136						
Масса, кг, не более	0,67						

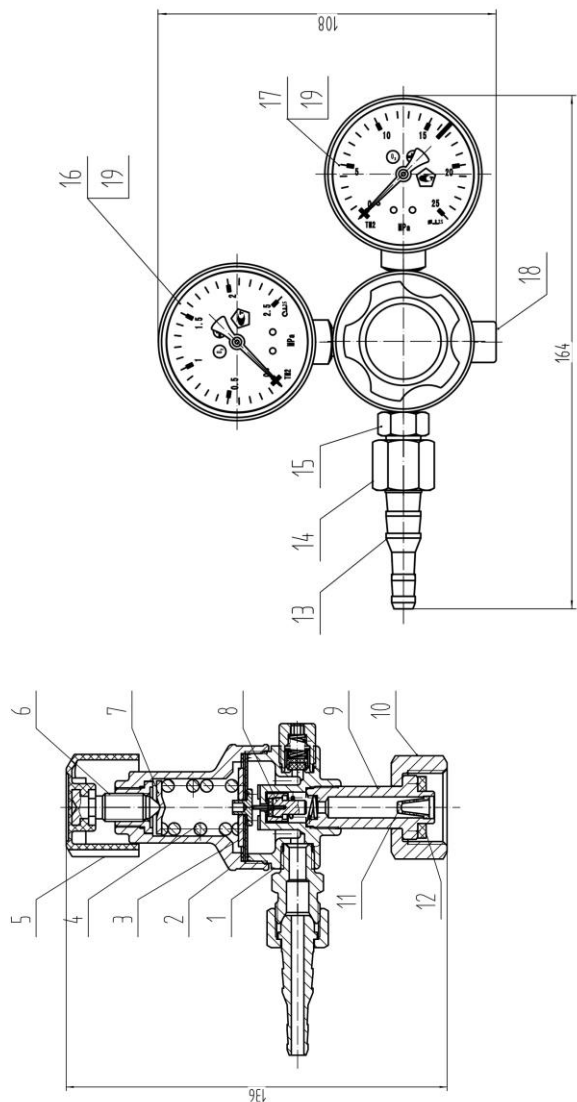
КОМПЛЕКТНОСТЬ

- Регулятор в собранном виде 1
 - Паспорт 1
 - Ниппель универсальный под рукав резиновый диаметром 6,3 мм или 9 мм по ГОСТ 9356-95 1*
 - Гайка 19 1*
- *Ниппель и гайку 19 допускается поставлять в сборе с регулятором

УСТРОЙСТВО И ПРИНЦИП РАБОТЫ

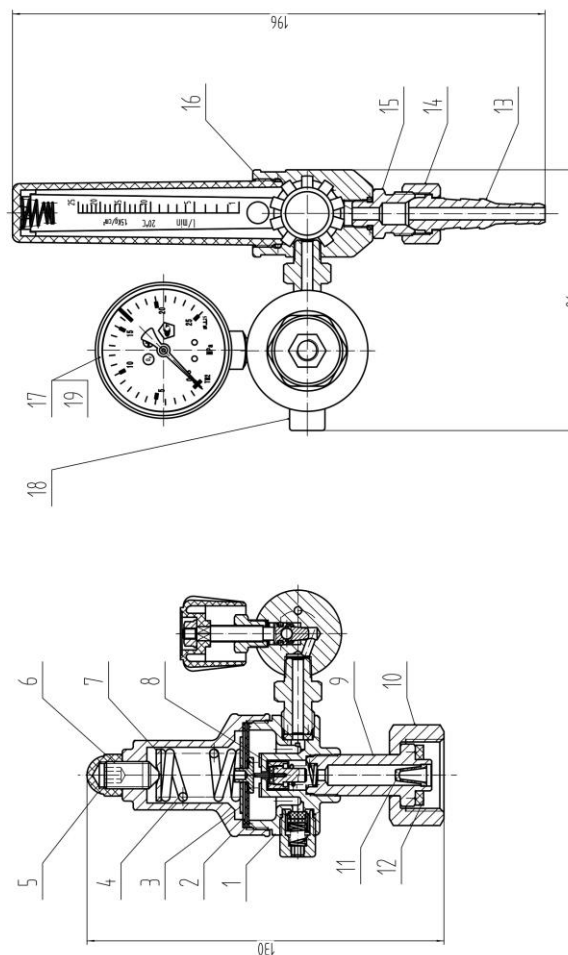
Регулятор присоединяется к баллону входным штуцером с помощью гайки с резьбой G 3/4" по ГОСТ 6357-81.

Понижение давления газа, поступающего в регулятор из баллона, происходит путем его расширения при прохождении через зазор между клапаном и седлом в рабочую камеру регулятора. Необходимый расход газа устанавливается вращением маховика и определяется по соответствующей шкале показывающего устройства для определения расхода (для У 30/АР 40 Р по шкале ротаметра по верхней кромке шарика).



1. Корпус
2. Крышка
3. Мембрана
4. Пружина
5. Маховик
6. Винт маховика
7. Упор маховика
8. Редуцирующий клапан
9. Входной штуцер
10. Входная гайка
11. Фильтр
12. Прокладка
13. Ниппель
14. Выходная гайка
15. Выходной штуцер
16. Показывающее устройство расхода газа
17. Показывающее устройство высокого давления
18. Предохранительный клапан
19. Уплотнитель

Рис. 1. Регулятор расхода газа баллонный одноступенчатый с расходомером:



1. Корпус
2. Крышка
3. Мембрана
4. Пружина
5. Гайка-крышка
6. Винт маховика
7. Упор маховика
8. Редуцирующий клапан
9. Входной штуцер
10. Входная гайка
11. Фильтр
12. Прокладка
13. Ниппель
14. Выходная гайка
15. Выходной штуцер
16. Ротаметр
17. Показывающее устройство высокого давления
18. Предохранительный клапан
19. Уплотнитель

Рис. 2. Регулятор расхода газа баллонный одноступенчатый с ротаметром: