

CHAMPION®

Power & force

РУКОВОДСТВО ПО ЭКСПЛУАТАЦИИ ЭЛЕКТРИЧЕСКИЙ ТРИММЕР ET1003A



RU РУССКИЙ

ТР
АГ 23

СОДЕРЖАНИЕ

ТЕХНИЧЕСКИЕ ХАРАКТЕРИСТИКИ	3
ПРЕДУПРЕДИТЕЛЬНЫЕ НАКЛЕЙКИ	3
ВВЕДЕНИЕ	4
ИСПОЛЬЗОВАНИЕ ПО НАЗНАЧЕНИЮ	5
ОБЩИЕ ПРАВИЛА ТЕХНИКИ БЕЗОПАСНОСТИ	6
ЭЛЕКТРОБЕЗОПАСНОСТЬ	7
РЕКОМЕНДАЦИИ ПО ПРИМЕНЕНИЮ УДЛИНИТЕЛЯ	7
ОСНОВНЫЕ УЗЛЫ И КОМПЛЕКТУЮЩИЕ	8
СБОРКА ИЗДЕЛИЯ	9
ЗАМЕНА РЕЖУЩЕГО КОРДА В КОСИЛЬНОЙ ГОЛОВКЕ	11
ИСПОЛЬЗОВАНИЕ, ОБСЛУЖИВАНИЕ И ХРАНЕНИЕ ТРИММЕРА	13
ДЛЯ ЗАМЕТОК	15

ТЕХНИЧЕСКИЕ ХАРАКТЕРИСТИКИ

Характеристики	Модель
	ET1003A
Напряжение, В	230±10%
Частота, В/Гц	50
Номинальная мощность, Вт	1000
Число оборотов, об./мин.	7500
Ширина скашиваемой области, мм	350
Диаметр корда, мм	1,6-2,4
Расположение двигателя	верхнее
Тип штанги	изогнутая/разъемная
Тип рукоятки	D-образная(петля)
Вес, кг	4,3

- Технические характеристики могут быть изменены без предварительного уведомления.

ПРЕДУПРЕДИТЕЛЬНЫЕ НАКЛЕЙКИ

	При работе с инструментом используйте средства защиты глаз (очки) и слуха (беруши или наушники).		Для защиты носите обувь на резиновой нескользящей подошве
	Прочтите инструкцию по эксплуатации перед началом работы		Этот символ, сопровождаемый словами ПРЕДУПРЕЖДЕНИЕ и ОПАСНО, должен привлечь внимание пользователя на то, что то или иное его действие или состояние инструмента могут стать причиной СЕРЬЕЗНЫХ ТРАВМ.
	Надевайте перчатки для защиты рук		Перед любым техническим обслуживанием необходимо отсоединить кабель включения от розетки
	Не подвергайте триммер воздействию атмосферных осадков		Если провод поврежден или оборван, немедленно выньте вилку кабеля электропитания из розетки
	Минимальное безопасное расстояние от работающего инструмента		В радиусе 15 м не должно быть посторонних людей и животных.

ВВЕДЕНИЕ

Уважаемый пользователь!

Благодарим за покупку продукции Champion. В данном руководстве приведены правила эксплуатации инструмента Champion. Перед началом работ внимательно прочтите руководство. Эксплуатируйте инструмент в соответствии с правилами и с учетом требований безопасности, а так же руководствуясь здравым смыслом. Сохраните инструкцию, при необходимости Вы всегда можете обратиться к ней.

Линейка техники Champion постоянно расширяется новыми моделями. Продукция Champion отличается эргономичной конструкцией, обеспечивающей удобство её использования, продуманным дизайном, высокой мощностью и производительностью.

В связи с изменениями в технических характеристиках содержание руководства может не полностью соответствовать приобретенному инструменту. Производитель оставляет за собой право вносить изменения в конструкцию отдельных узлов и деталей, не ухудшающих качество изделия, без предварительного уведомления. Имейте это в виду, изучая руководство по эксплуатации.

ИСПОЛЬЗОВАНИЕ ПО НАЗНАЧЕНИЮ

Триммер предназначен для кошения газона и небольших лужаек с соблюдением всех требований инструкции по эксплуатации изделия. Любое другое, выходящее за эти рамки использование, считается не соответствующим предписанию. За возникшие в результате этого ущерб или травмы любого рода несет ответственность пользователь, работающий с инструментом, а не поставщик и производитель.



ВНИМАНИЕ:

Устройство не предназначено для профессионального (коммерческого) использования. Использование триммера в любых других целях, не предусмотренных настоящим руководством, является нарушением условий гарантийного обслуживания и прекращает действие гарантийного обязательства поставщика. Производитель и поставщик не несет ответственности за повреждения, возникшие вследствие использования триммера не по назначению.



ВНИМАНИЕ:

Запрещено использовать триммер в связи с опасностью получения травм пользователем для следующих работ: очистки дорожек от мусора, в качестве измельчителя для резки остатков деревьев и кустарника. Запрещено использовать триммер для выравнивания неровностей почвы, таких, как например, бугорки норки крота. Запрещено использовать триммер в качестве устройства привода для другого рабочего инструмента или инструментального набора.

ОБЩИЕ ПРАВИЛА ТЕХНИКИ БЕЗОПАСНОСТИ

Конструкция триммера Champion обеспечивает безопасность и надежность в эксплуатации при условии соблюдения всех требований инструкций производителя. Внимательно прочтите и изучите данное «Руководство» перед тем, как приступать к эксплуатации триммера. Знайте, что делать в экстренных ситуациях. В противном случае, возможно травмирование людей или повреждение оборудования. Обратите особое внимание на информацию, которой предшествуют следующие заголовки:



ПРЕДУПРЕЖДЕНИЕ:

указывает на опасную ситуацию, которая, если ее не предотвратить, может привести к смертельному исходу или получению серьезных травм.



ОСТОРОЖНО:

указывает на опасную ситуацию, которая, если ее не предотвратить, может привести к получению травм средней тяжести.



ВНИМАНИЕ:

обозначает вероятность повреждения оборудования при несоблюдении инструкций по эксплуатации изделия.

Каждый работающий с триммером впервые, должен быть проинструктирован продавцом или специалистом, как следует правильно обращаться с устройством.

Несовершеннолетние лица к работе триммером не допускаются – за исключением лиц старше 16 лет, проходящих обучение под надзором.

При работе триммером не допускайте присутствие в рабочей зоне детей, посторонних лиц и животных. Безопасная рабочая зона должна быть не менее 15 метров.

Пользователь триммером отвечает за возможность возникновения опасности, угрожающей другим лицам или их имуществу!

Триммер разрешается передавать или давать во временное пользование (напрокат)

только тем лицам, которые хорошо знакомы с данной моделью и обучены обращению с ней – при этом должна обязательно прилагаться инструкция по эксплуатации!

Работать с триммером должны отдохнувшие, здоровые люди, в хорошем физическом состоянии.

Работа с триммером после употребления алкоголя, лекарств, снижающих способность реагирования, или наркотиков не допускается!

Триммер должен использоваться только для кошения травы. Использование устройства для других целей не разрешается, так как это может привести к несчастным случаям или повреждению устройства.

Не вносите какие-либо изменения в конструкцию триммера, так как это может явиться причиной несчастного случая или повреждения устройства.

Во время работы всегда пользуйтесь защитными очками. Длинные волосы необходимо убрать под головной убор. Необходимо надевать одежду, закрывающую все тело, и не носить украшения, которые могут попасть в движущиеся части механизма. Необходимо надевать плотную, безопасную и не скользящую обувь.

Не используйте никаких иных приспособлений с данным триммером, кроме тех, которые рекомендованы производителем, потому что это может вызвать серьезные травмы, либо повредить механизм.

Перед работой осмотрите площадку для кошения и удалите все посторонние предметы, которые могут повредить косильную головку. Также уберите весь мелкий мусор, который может быть отброшен при кошении. Проверьте триммер на отсутствие незакрепленных частей (гаек, болтов, винтов и т.п.). Отремонтируйте или замените неисправные части до работы.



ПРЕДУПРЕЖДЕНИЕ:

Запрещается работать триммером во время или сразу после дождя. Опасность получить удар электротоком.

**ОСТОРОЖНО:**

Не подставляйте во время работы руки или ноги под косильную головку. Опасность получения тяжелой травмы.

Всегда отключайте двигатель при переходе для работы на другую площадку.

Работайте с исправной косильной головкой. При ударе о камень или иной предмет выключите триммер, проверьте состояние косильной головки. Не используйте поврежденную или разбалансированную косильную головку.

Контролируйте во время работы температуру двигателя и вращающихся частей триммера. В случае повышения температуры немедленно прекратите работу и выясните причину перегрева.

Работайте триммером только при дневном свете или хорошем искусственном освещении.

Во время работы всегда сохраняйте устойчивое положение тела. Не работайте триммером, стоя на лестнице или на ином неустойчивом объекте.

Никогда не устанавливайте на данную модель триммера металлические режущие элементы.

Никогда не проводите настройки и регулировки при работающем триммере.

Никогда не работайте с неисправным механизмом или если он плохо отрегулирован.

Сохраняйте рукоятки триммера во время работы сухими и чистыми.

После окончания работы очищайте триммер от остатков травы.

Регулярно проводите осмотр и обслуживание триммера.

ЭЛЕКТРОБЕЗОПАСНОСТЬ**ВНИМАНИЕ:**

Рабочее напряжение в сети не должно отличаться от номинального напряжения двигателя триммера более чем на 10% (230В±10%, 50Гц).

Не используйте триммер, если не работает клавиша «включения/выключения» (ON/OFF). Триммер, в котором неисправна клавиша включения/выключения, представляет повышенную опасность и должен быть отремонтирован до начала работы.

Аккуратно обращайтесь с кабелем подключения. Не используйте кабель для переноски триммера. Не тяните за кабель при выключении из розетки. Держите кабель подключения и провод удлинителя вдали от высокой температуры, масляных жидкостей, острых краев предметов или движущихся частей.

**ПРЕДУПРЕЖДЕНИЕ:**

Поврежденные провода удлинителя или кабель включения увеличивают риск поражения электрическим током, поэтому подлежат немедленной замене.

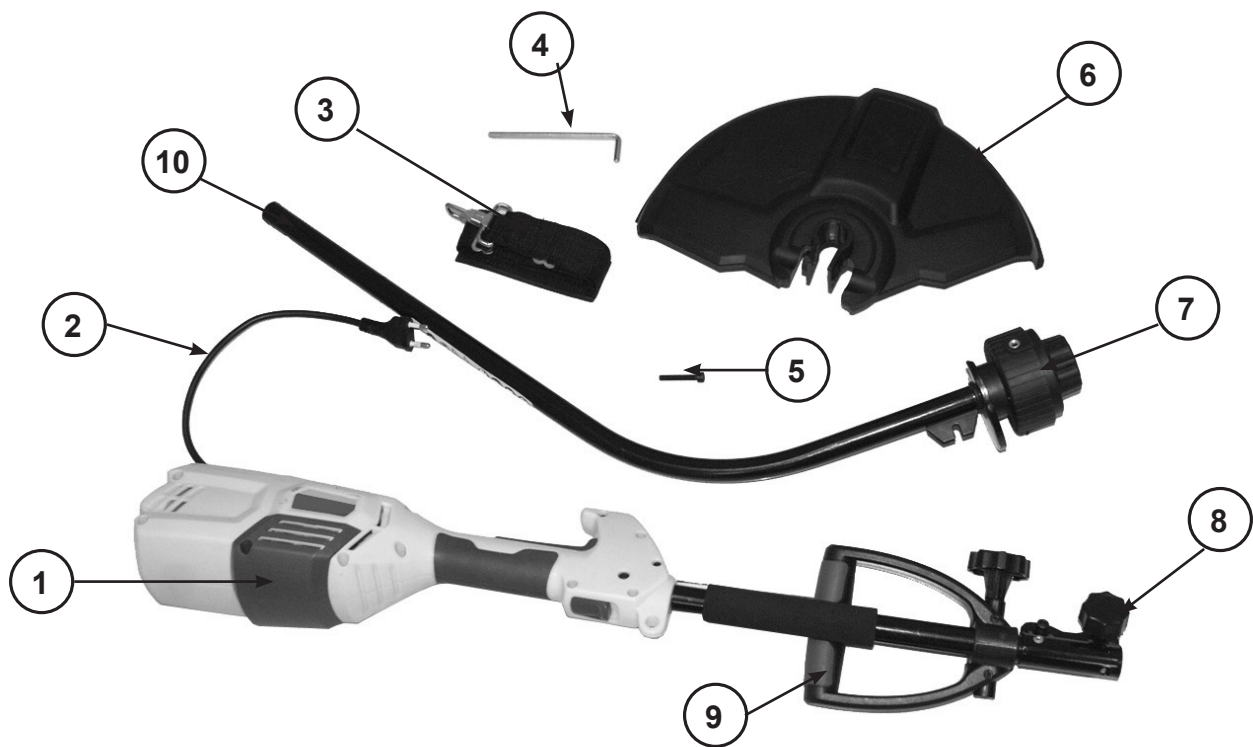
**РЕКОМЕНДАЦИИ
ПО ПРИМЕНЕНИЮ УДЛИНИТЕЛЯ**

При работе триммером для подключения используйте удлинитель, предназначенный для наружных работ, при этом обязательно учитывайте длину и сечение провода удлинителя. При длине удлинителя до 50м, минимальное сечение провода должно быть 1,5 мм². При длине удлинителя более 50м, минимальное сечение должно быть 2,5 мм². Удлинитель должен быть оборудован температурным выключателем. При использовании удлинителя барабанного типа, во избежание перегрева, провод должен быть размотан с барабана полностью.

**ВНИМАНИЕ:**

При использовании удлинителя с очень большой длиной или слишком маленьким сечением провода возникают большие потери подаваемого напряжения, что приводит к перегрузке и выходу из строя двигателя.

ОСНОВНЫЕ УЗЛЫ И КОМПЛЕКТУЮЩИЕ



1. Двигатель с верхней половиной штанги 2. Кабель включения 3. Подвесной ремень 4. Ключ
5. Болт крепления защитного кожуха 6. Кожух защитный 7. Косильная головка
8. Соединительная муфта 9. Рукоятка 10. Штанга нижняя половина

Рис.1

СБОРКА ИЗДЕЛИЯ



Рис.2

Установите на нижнюю половину штанги защитный кожух и закрепите с помощью болта (Рис.2)



Рис.3

Установите и закрепите гайкой косильную головку (рис.3)



Рис.4

Отрегулируйте и установите в рабочее положение рукоятку триммера (Рис.4)

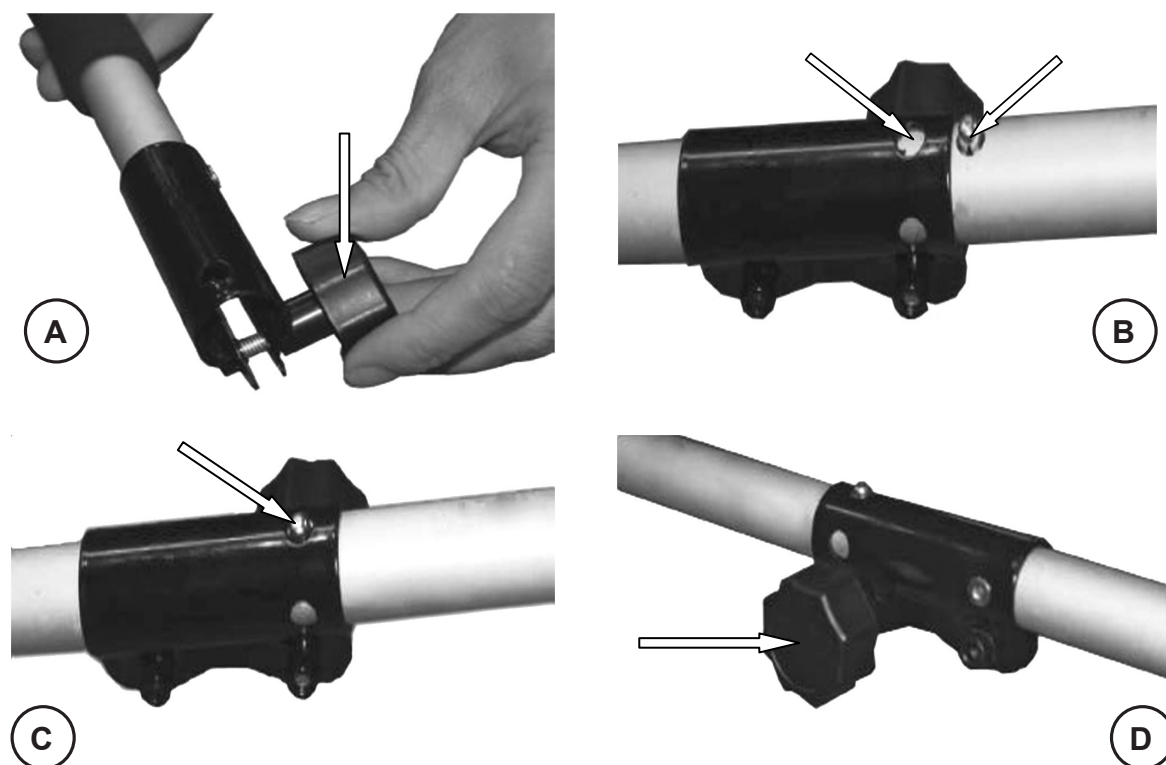


Рис.5

Ослабьте на соединительной муфте винт с гайкой (Рис.5 А). Установите нижнюю половину штанги в соединительную муфту. Совместите защелку на штанге с отверстием в муфте (Рис.5В). Зафиксируйте защелку в отверстии муфты (Рис.5С).

Закрутите болт с гайкой (Рис.5D).

После сборки проверьте узел на отсутствие люфта.

ЗАМЕНА РЕЖУЩЕГО КОРДА В КОСИЛЬНОЙ ГОЛОВКЕ

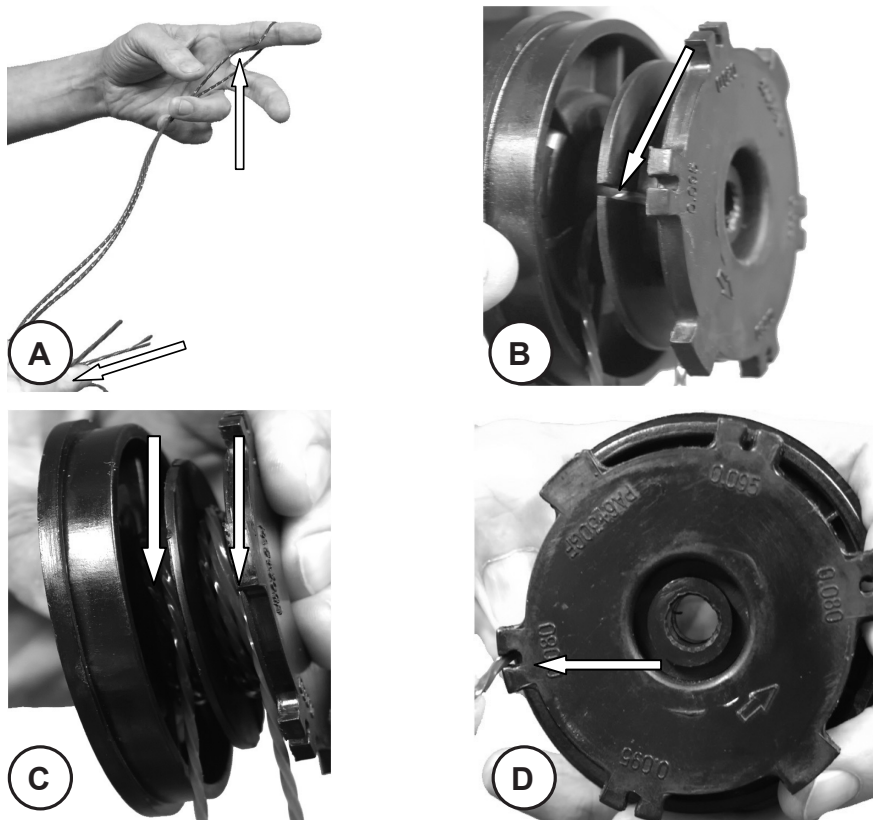


Рис.6

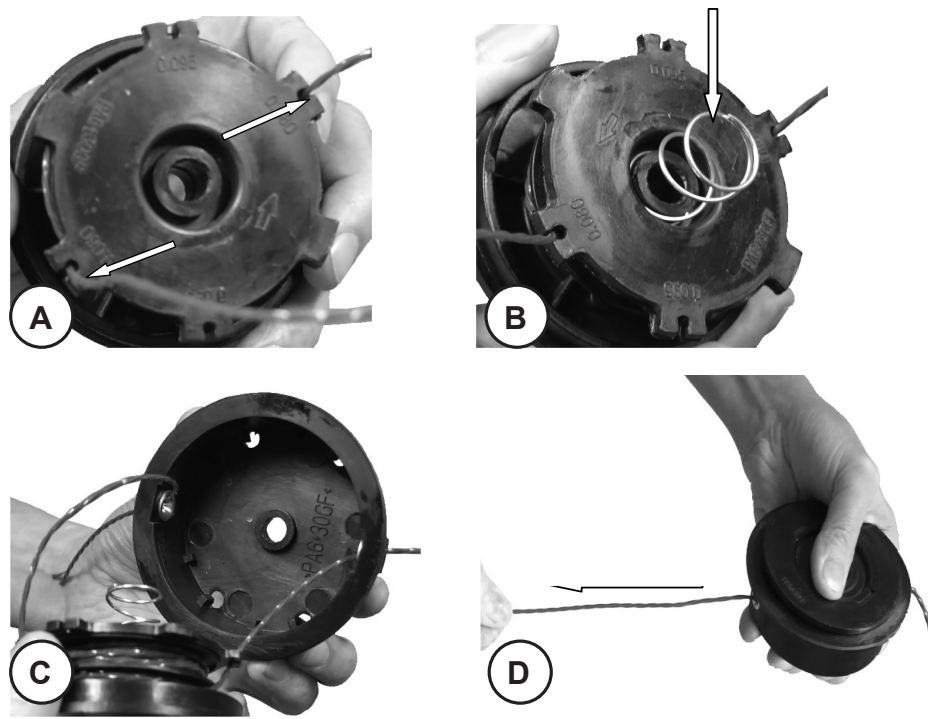


Рис.7

Отключите триммер, снимите пустую триммерную головку. Очистите тщательно головку от остатков скошенной травы. Проверьте головку на отсутствие повреждений.

1. Отрежьте корд длиной 5,4 м. Сложите его вдвое и выровняйте концы (Рис.6А)
2. Установите корд петель в паз на катушке(Рис.6В).
3. Намотайте корд плотно с натягом против часовой стрелки в пазы на катушке (Рис.6С).
4. Закрепите корд в разъемах на катушке (Рис.6D, Рис.7А)
5. Убедитесь в наличии пружины на катушке.
6. Вставьте концы лески в отверстия на корпусе катушке и установите катушку в корпус(Рис.7С)
7. Освободите концы корда, потянув за концы от центра, при этом нажимая вниз на катушку(Рис.7D). Поверните катушку по часовой стрелке примерно на 10° и зафиксируйте ее в корпусе.
8. Установите катушку на штангу (Рис.3)

ИСПОЛЬЗОВАНИЕ, ОБСЛУЖИВАНИЕ И ХРАНЕНИЕ ТРИММЕРА



ВНИМАНИЕ:

Перед началом работы проверьте работу выключателя, исправность кабеля подключения. Проверьте правильность установки, наличие режущего корда и отсутствие повреждений косильной головки. Проверьте исправность защитного кожуха косильной головки, отсутствие повреждений и остроту заточки обрезного ножа кожуха.

Перед началом работы целесообразно надеть наплечный ремень и подвесить на него триммер не включая двигатель. Это позволит спокойно подогнать ремень по фигуре и росту, отрегулировать положение режущей гарнитуры относительно поверхности земли. Косильная головка должна вращаться параллельно земле.

При кошении высокой и/или мягкой растительности следите, чтобы на косильную головку не наматывалась скошенная трава. Это затрудняет вращение приводного вала и увеличивает нагрузку на сам двигатель.



ВНИМАНИЕ:

Следите за чистотой режущей гарнитуры во время работы. Намотанная на косильную головку трава может привести к нагреву и оплавлению головки, обрыву приводного вала, перегреву двигателя и выходу его из строя. Поломка по этой причине не входит в гарантийное обслуживание и, как следствие, влечет за собой дорогостоящий ремонт.

Во время работы рекомендуется триммер держать перед собой, наклонив так, чтобы нижняя часть режущего механизма не касалась земли, а кончик корда находился на нужной высоте реза. Триммер следует держать таким образом, чтобы срезание травы происходило по направлению от оператора. При обработке участков, прилегающих к за-

борам, оградкам, каменным стенам и фундаментам, триммер следует передвигать медленно, стараясь срезать траву как можно ближе к преграде, не касаясь ее при этом. В противном случае может произойти наматывание и обрыв корда.

При обработке участков вокруг деревьев, триммер следует передвигать медленно и осторожно, так чтобы корд не касался стволов деревьев.

Дерево при кошении обходят по кругу слева направо. Траву срезают кончиком корда, слегка наклонив рабочий механизм вперед.

Особую осторожность требуется соблюдать при срезании травы под корень. Во время скашивания травы под корень следует наклонить триммер влево на угол около 30 градусов. При этом следует предварительно отрегулировать положение дополнительной рукоятки.

Скашивание под корень недопустимо выполнять в том случае, если существует опасность попадания измельченной травы, частиц грунта в оператора, а также в других людей или животных.

Высокую траву рекомендуется скашивать в 2-3 приема, в зависимости от высоты травы.



ВНИМАНИЕ:

1. Триммер предназначен для бытового использования.
2. Перед включением убедитесь в исправности проводов, выключателей, розеток.
3. Продолжительность непрерывной работы триммера не более 10-15 минут, затем перерыв в работе 3-5 минут.
4. Запрещается работать триммером без защитного кожуха косильной головки, с неисправным кожухом или затупленным ножом для обрезки лески, опасность перегрева и выхода из строя двигателя.
5. Запрещается работать изношенным (коротким) кордом, опасность перегрева и выхода из строя двигателя.

После окончания работы очистите триммер от остатков скошенной травы, особенно тщательно очистите косильную головку. Храните триммер в сухом помещении, где отсутствует резкие перепады температуры. Правильное использование и постоянное техническое обслуживание продлевают срок службы изделия.

Данные по техобслуживанию относятся только к нормальным условиям работы.		перед началом работы	после окончания работы	при повреждении	при необходимости
Комплектное устройство	Визуальный контроль	x			
	Очистка		x		
Кабель включения	Контроль функционирования	x			
	Замена**			x	
Выключатель, блокировка против включения	Контроль	X			
	Замена**			x	
Угольные щетки*	Замена**			X	X
Отверстия для охлаждения двигателя	Очистка	X			X
Доступные винты и гайки	Подтягивание	x			X
Режущий инструмент (косильная головка)*	Визуальный осмотр	x			
	Замена			X	
	Контроль прочности посадки	X			
Нож для обрезки лески	Контроль заточки	X			X
	Замена			X	

* угольные щетки и косильная головка являются расходным материалом и не подлежат замене по гарантии

** замену необходимо производить в уполномоченном сервисном центре.

**ПРОИЗВОДИТЕЛЬ
ОСТАВЛЯЕТ ЗА СОБОЙ ПРАВО
ВНОСИТЬ ИЗМЕНЕНИЯ В КОНСТРУКЦИЮ
ОТДЕЛЬНЫХ ДЕТАЛЕЙ И УЗЛОВ,
НЕ УХУДШАЮЩИХ КАЧЕСТВО ИЗДЕЛИЯ,
БЕЗ ПРЕДВАРИТЕЛЬНОГО УВЕДОМЛЕНИЯ.
ПОСЛЕ ПРОЧТЕНИЯ ИНСТРУКЦИИ СОХРАНИТЕ ЕЕ
В ДОСТУПНОМ НАДЕЖНОМ МЕСТЕ.**

www.championtool.ru