

ИНТЕРСКОЛ



EAC



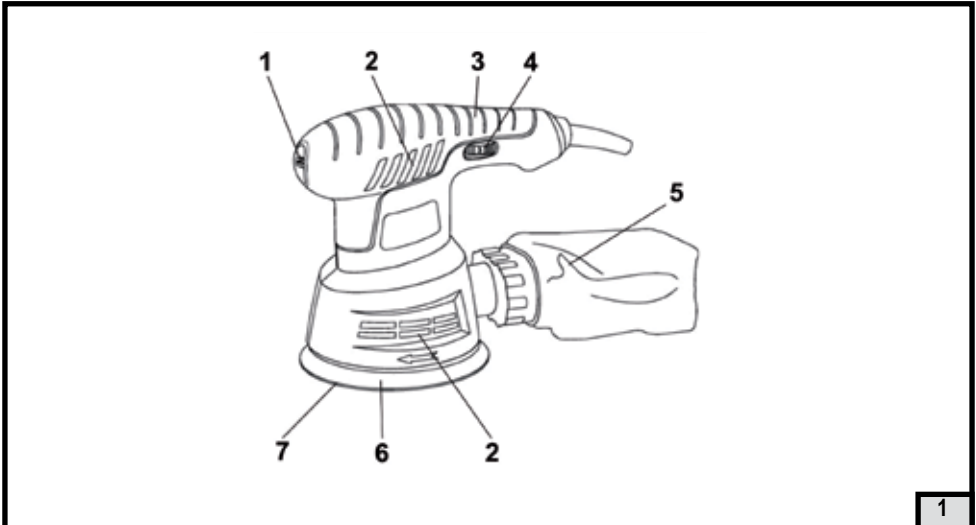
RUS

**Машина ручная электрическая
эксцентриковая шлифовальная**

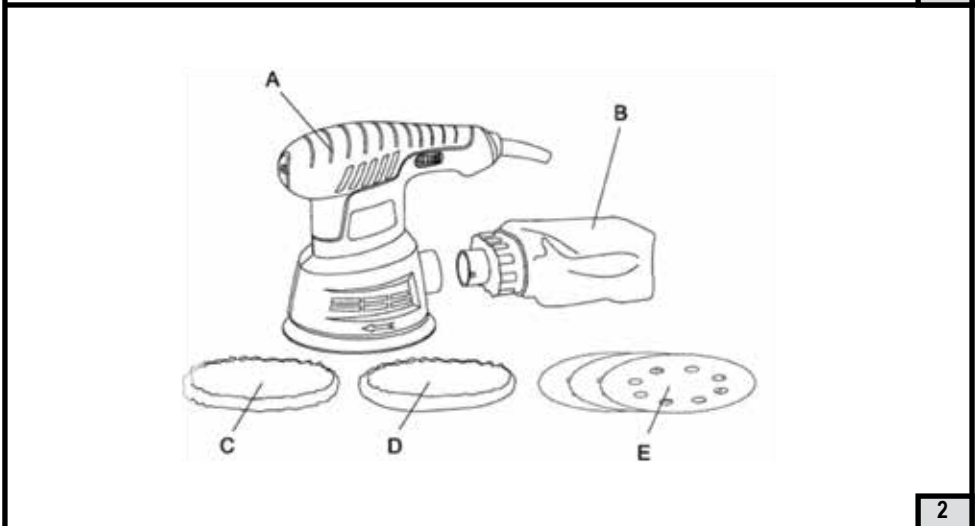
ЭШМ-125/270Э

RUS

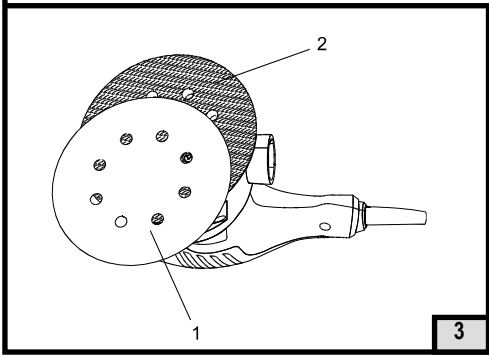
**РУКОВОДСТВО ПО ЭКСПЛУАТАЦИИ
И ИНСТРУКЦИЯ ПО БЕЗОПАСНОСТИ**



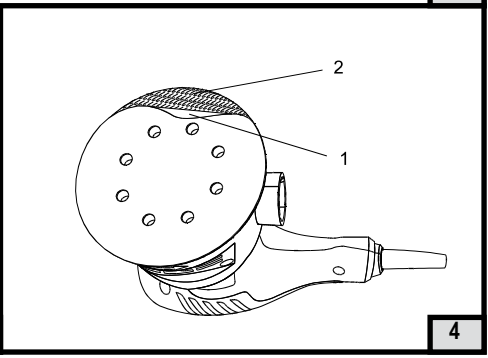
1



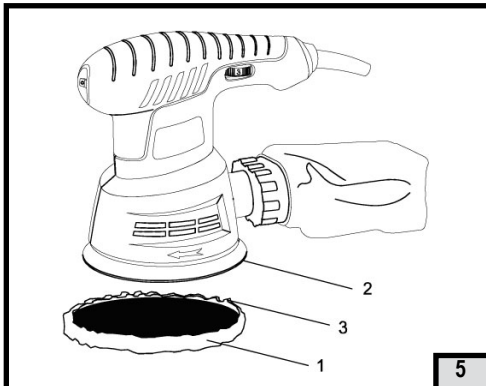
2



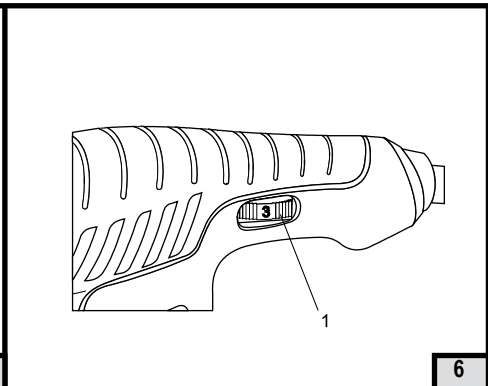
3



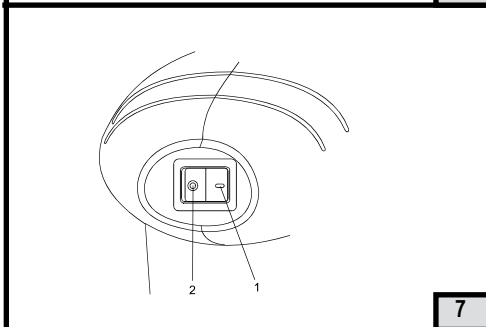
4



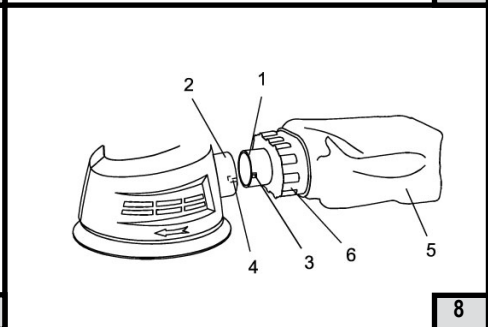
5



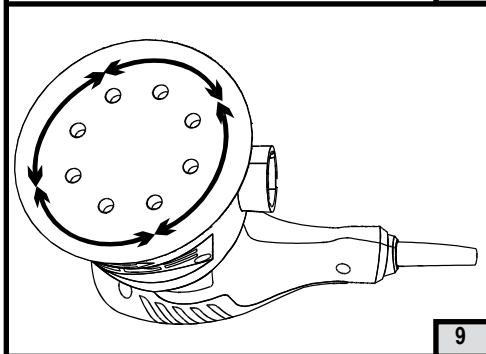
6



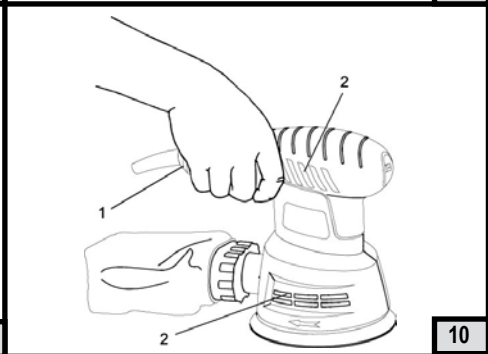
7



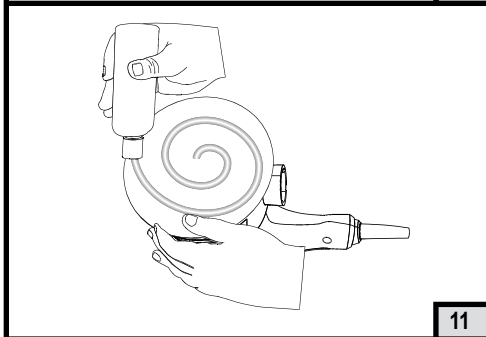
8



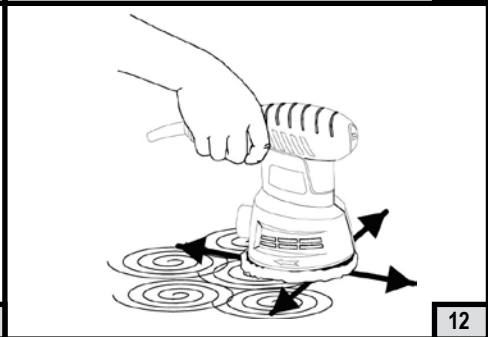
9



10



11



12

Уважаемый потребитель!

При покупке машины ручной электрической (электроинструмента):

- требуйте проверки её исправности путем пробного включения, а также комплектности согласно сведениям соответствующего раздела настоящего руководства по эксплуатации;
- убедитесь, что гарантийный талон оформлен должным образом, содержит дату продажи, штамп магазина и подпись продавца.



Перед началом работы электрической машиной изучите Инструкцию по безопасности и Руководство по эксплуатации и неукоснительно соблюдайте содержащиеся в них правила техники безопасности при работе.

Бережно относитесь к Руководству и Инструкции и храните их в доступном месте в течение всего срока службы машины.



Помните: электроинструмент является источником повышенной опасности!

ГАРАНТИЙНЫЕ ОБЯЗАТЕЛЬСТВА ПРОИЗВОДИТЕЛЯ

Производитель гарантирует работоспособность машины в соответствии с требованиями технических условий изготовителя.

Гарантийный срок эксплуатации машины составляет 2 года со дня продажи её потребителю. В случае выхода машины из строя в течение гарантийного срока по вине изготовителя владелец имеет право на её бесплатный ремонт при предъявлении оформленного соответствующим образом гарантийного талона.

Условия и правила гарантийного ремонта изложены в гарантийном талоне на машину. Ремонт осуществляется в уполномоченных ремонтных мастерских, список которых приведён в гарантийном талоне.

РУКОВОДСТВО ПО ЭКСПЛУАТАЦИИ

1

ОБЩИЕ УКАЗАНИЯ МЕР БЕЗОПАСНОСТИ



ВНИМАНИЕ!

Прочтите все предупреждения и указания мер безопасности и все инструкции. Невыполнение предупреждений и инструкций может привести к поражению электрическим током, пожару и (или) серьезным повреждениям.

Сохраните все предупреждения и инструкции для того, чтобы можно было обратиться к ним в дальнейшем.

Термин «электрическая машина» используется для обозначения вашей машины с электрическим приводом, работающим от сети (снабженного шнуром), или машины с электрическим приводом, работающим от аккумуляторных батарей.

1) Безопасность рабочего места

а) **Содержите рабочее место в чистоте и обеспечьте его хорошее освещение.** Если рабочее место загромождено или плохо освещено, это может привести к несчастным случаям;

б) **не следует эксплуатировать электрические машины во взрывоопасной среде (например, в присутствии воспламеняющихся жидкостей, газов или пыли).** Машины с электрическим приводом являются источником искр, которые могут привести к возгоранию пыли или паров;

с) **не подпускайте детей и посторонних лиц к электрической машине в процессе ее работы.** Отвлечение внимания может привести к потере контроля.

2) Электрическая безопасность

а) **Штепсельные вилки электрических машин должны подходить под розетки. Никогда не изменяйте конструкцию штепсельной вилки каким-либо образом.** Не используйте каких-либо переходников для машин с заземляющим проводом. Использование неизмененных вилок и соответствующих розеток уменьшит риск поражения электрическим током;

б) **Не допускайте контакта тела с заземленными поверхностями, такими, как трубы, радиаторы, плиты и холодильники.** Существует повышенный риск поражения электрическим током, если ваше тело заземлено;

с) **Не подвергайте электрическую машину воздействию дождя и не держите ее во влажных условиях.** Вода, попадая в электрическую машину, увеличивает риск поражения электрическим током;

д) **Обращайтесь аккуратно со шнуром. Никогда не используйте шнур для переноса, перетаскивания электрической машины и вытаскивания вилки из розетки.** Исключите воздействие на электрическую машину тепла, масла, острых кромок или движущихся частей. Поврежденные или скрученные шнуры увеличивают риск поражения электрическим током;

е) **При эксплуатации электрической машины на открытом воздухе пользуйтесь удлинителем, пригодным для использования на открытом воздухе.** Применение шнура, предназначенного для использования на открытом воздухе, уменьшает риск поражения электрическим током;

ф) **Если нельзя избежать эксплуатации электрической машины во влажных условиях, используйте источник питания, снабженный устройством защитного отключения (УЗО).** Использование УЗО уменьшает риск поражения электрическим током.

3) Личная безопасность

а) **Будьте бдительны, следите за своими действиями и руководствуйтесь здравым смыслом при эксплуатации электрических машин.** Не пользуйтесь электрическими машинами, если вы устали, находитесь под действием наркотических средств, алкоголя или лекарственных препаратов. Кратковременная потеря концентрации внимания при эксплуатации электрических машин может привести к серьезным повреждениям;

б) **Пользуйтесь индивидуальными защитными средствами. Всегда пользуйтесь средствами для защиты глаз.** Защитные средства такие, как маски, предохраняющие от пыли, обувь, предохраняющая от скольжения, каска или средства защиты ушей, используе-

мые в соответствующих условиях, уменьшат опасность получения повреждений;

с) Не допускайте случайного включения машин. Обеспечьте, чтобы выключатель находился в положении «Отключено» перед подсоединением к сети и (или) к аккумуляторной батарее и при подъеме и переноске электрической машины. Если при переноске электрической машины палец находится на выключателе или происходит подключение к сети электрической машины, у которой выключатель находится в положении «Включено», это может привести к несчастному случаю;

д) Перед включением электрической машины удалите все регулировочные или гаечные ключи. Ключ, оставленный во вращающейся части электрической машины, может привести к травмированию оператора;

е) При работе не пытайтесь дотянуться до чего-либо, всегда сохраняйте устойчивое положение. Это позволит обеспечить наилучший контроль над электрической машиной в экстремальных ситуациях;

ф) Одевайтесь надлежащим образом. Не носите свободной одежды или ювелирных изделий. Не приближайте свои волосы, одежду и перчатки к движущимся частям электрической машины. Свободная одежда, ювелирные изделия и длинные волосы могут попасть в движущиеся части;

г) Если предусмотрены средства для подсоединения к оборудованию для отсоса и сбора пыли, обеспечьте их надлежащее присоединение и эксплуатацию. Сбор пыли может уменьшить опасности, связанные с пылью.

4) Эксплуатация и уход за электрической машиной

а) Не перегружайте электрическую машину. Используйте электрическую машину соответствующего назначения для выполнения необходимой вам работы. Лучше и безопаснее выполнять электрической машиной ту работу, на которую она рассчитана;

б) Не используйте электрическую машину, если ее выключатель неисправен (не включает или не выключает). Любая электрическая машина, которая не может управляться с помощью выключателя, представляет опасность и подлежит ремонту;

с) Отсоедините вилку от источника питания и (или) аккумуляторную батарею от электрической машины перед выполнением каких-либо регулировок, заменой принадлежностей или помещением ее на хранение. Подобные превентивные меры безопасности уменьшают риск случайного включения электрической машины;

д) Храните неработающую электрическую машину в месте, недоступном для детей, и не разрешайте лицам, не знакомым с электрической машиной или настоящей инструкцией, пользоваться электрической машиной. Электрические машины представляют опасность в руках неквалифицированных пользователей;

е) Обеспечьте техническое обслуживание электрических машин. Проверьте электрическую машину на предмет правильности соединения и закрепления движущихся частей, поломки деталей и иных несоответствий, которые могут повлиять на работу. В случае неисправности отремонтируйте электрическую машину перед использованием. Часто несчастные случаи происходят из-за плохого обслуживания электрической машины;

ф) Храните режущие инструменты в заточенном и чистом состоянии. Режущие инструменты с острыми кромками, обслуживаемые надлежащим образом, режут заклинивают, ими легче управлять;

г) Используйте электрические машины, приспособления, инструмент и пр. в соответствии с настоящей инструкцией с учетом условий и характера выполняемой работы. Использование электрической машины для выполнения операций, на которые она не рассчитана, может создать опасную ситуацию.

5) Обслуживание

а) Ваша электрическая машина должна обслуживаться квалифицированным персоналом, использующим только оригинальные запасные части. Это обеспечит безопасность электрической машины.

2

УКАЗАНИЯ МЕР БЕЗОПАСНОСТИ ДЛЯ МАШИН РУЧНЫХ ЭЛЕКТРИЧЕСКИХ ШЛИФОВАЛЬНЫХ

1. Держите электроинструмент за изолированные поверхности рукояток, потому что шлифовальный инструмент может коснуться шнура электропитания.

Перерезание провода, находящегося под напряжением, может привести к тому, что открытые части машины с электрическим приводом станут токопроводящими и оператор может подвергнуться поражению электрическим током.

2. Перед операцией шлифования проверьте материал, который Вы собираетесь шлифовать.

Некоторые материалы могут содержать токсичные химические вещества. Примите соответствующие меры предосторожности, чтобы избежать вдыхания или контакта с кожей таких веществ.

3. Всегда используйте соответствующую пылезащитную маску-респиратор для защиты дыхательных путей от пыли обрабатываемых материалов.

По возможности всегда используйте пылеуловительную систему. Пыль, выделяемая при обработке материалов, содержащих кварц (SiO₂), вредна для здоровья. Обработка материалов, содержащих асбест, запрещена. При шлифовании древесины всегда используйте вытяжку или приспособление для улавливания пыли. Перед использованием плоскошлифовальной машины для обработки металла обязательно уберите пылесборники (мешки), во избежание их воспламенения от искр.

4. Всегда используйте защитные очки и средства защиты органов слуха. Воздействие шума может привести к потере слуха.

5. Данный инструмент не является водонепроницаемым, поэтому не следует использовать воду на поверхности обрабатываемой детали.

Машина ручная электрическая ЭШМ-125/270Э, выпускаемая ЗАО «ИНТЕРСКОЛ», соответствует требованиям технических регламентов:

- № ТР ТС 010/2011 «О безопасности машин и оборудования»,
- № ТР ТС 004/2011 «О безопасности низковольтного оборудования»,
- № ТР ТС 020/2011 «Электромагнитная совместимость технических средств».

Сертификат соответствия № ТС RU С-CN.ME77.B.00256

Срок действия 04.03.2013 до 04.03.2018.

Сертификат выдан органом по сертификации ООО «ЭЛМАШ», 141400 Московская область, г. Химки, ул. Ленинградская, 29.

Сделано в Китае.

Изготовитель ЗАО «ИНТЕРСКОЛ» (Россия, 141400 Московская область, г. Химки, ул. Ленинградская, 29).

Тел. (495) 665-76-31

Тел. горячей линии 8-800-333-03-30

www.interskol.ru

От лица изготовителя:
Технический директор
ЗАО «ИНТЕРСКОЛ»
Муталов Ф.М.



РУКОВОДСТВО ПО ЭКСПЛУАТАЦИИ

1 ОБЩИЕ СВЕДЕНИЯ

1.1. Машина ручная электрическая эксцентриковая шлифовальная модели ЭШМ-125/270Э (далее - шлифмашина) предназначена для сухого шлифования открытых плоских поверхностей деревянных, пластмассовых и металлических деталей, в том числе с грунтовым или лакокрасочным покрытием, а также со следами поверхностной коррозии материала. Шлифмашина рассчитана на бытовое и профессиональное применение.

1.2. Шлифмашина предназначена для эксплуатации при температуре окружающей среды от -10°C до +40°C, относительной влажности воздуха не более 80% и отсутствии прямого воздействия атмосферных осадков и чрезмерной запыленности воздуха.

1.3. Машина соответствует техническим условиям изготовителя ТУ 483331.007.13386627-08.

1.4. Настоящее руководство содержит сведения и требования, необходимые и достаточные для надёжной, эффективной и безопасной эксплуатации шлифмашины.

1.5. В связи с постоянной деятельностью по совершенствованию шлифмашины изготовитель оставляет за собой право вносить в её конструкцию незначительные изменения, не отражённые в настоящем руководстве и не влияющие на эффективную и безопасную работу.

1.6. Дата изготовления дрели указана на информационной табличке, в формате месяц и год.

2 ТЕХНИЧЕСКИЕ ХАРАКТЕРИСТИКИ

| Наименование параметров | ЭШМ-125/270Э |
|---|--------------|
| Напряжение, В~ | 220 |
| Частота тока, Гц | 50 |
| Номинальная потребляемая мощность, Вт | 270 |
| Регулировка частоты вращения двигателя | есть |
| Диапазон исло оборотов двигателя на холостом ходу, об/мин | 5000-12000 |
| Число колебаний в минуту | 10000-24000 |
| Диаметр шлифкруга, мм | 123 |
| Диаметр шлифовальной бумаги, мм | 125 |
| Диаметр колебательного контура, мм | 2,2 |
| Длина шнура питания с вилкой, м, не менее | 2 |
| Класс безопасности машины (по ГОСТ Р МЭК 60745-1) | II |
| Габаритные размеры машины (ДхШхВ), мм | 180x123x165 |
| Масса согласно процедуре ЕРТА 01/2003, кг, | 1,38 |
| Средний уровень звукового давления, дБ(А) | 82 |
| Средний уровень звуковой мощности, дБ(А) | 92 |
| Среднеквадратичное значение скорректированного виброускорения, м/с ² | 3,2 |

3 КОМПЛЕКТНОСТЬ

В комплект поставки машины входят (Рис. 2):

| | | |
|---|--|---------|
| A | машина орбитально-шлифовальная ЭШМ-125/270Э | 1 шт. |
| B | фильтр-пылесборник | 1 шт. |
| C | чехол для нанесения полировального материала | 1 шт. |
| D | чехол полировальный | 1 шт. |
| E | бумага шлифовальная Ø125мм | 2 листа |
| - | Руководство по эксплуатации и Инструкция по безопасности | 1 шт. |
| - | упаковка картонная | 1 шт. |

комплектация модели может меняться изготовителем.

4

УСТРОЙСТВО И ПРИНЦИП РАБОТЫ

4.1. Общий вид машины представлен на рисунке 1

- 1 клавиша выключателя;
- 2 отверстия вентиляции двигателя;
- 3 рукоятка;
- 4 регулятор частоты вращения двигателя;
- 5 фильтр-пылесборник;
- 6 круг шлифовальный;
- 7 лист шлифовальной бумаги Ø125мм.

4.2. Орбитально-шлифовальная машина состоит из привода находящегося в пластиковом корпусе в котором вертикально установлен электродвигатель. Ось вращения электродвигателя расположена по нормали к обрабатываемой поверхности.

При вращении двигателя шлифкруг совершает быстрые вращательные и колебательные движения с амплитудой 2,2мм, которые и обеспечивают шлифование. Работа шлифмашины осуществляется с помощью абразивного листа на бумажной или тканевой основе (шлифовальной шкурки) закреплённого на шлифовальном круге 6.

4.3. Включение шлифмашины осуществляется нажатием на клавишу 1 выключателя (Рис.1, рис.7).

4.4. Оптимальная скорость вращения и колебания шлифовального круга устанавливается с помощью регулятора 4, расположенного на рукоятке 3 шлифмашины (Рис.1, рис.6).

4.5. Машина снабжена пылеотводным патрубком для присоединения устройства (фильтра-пылесборника 5 или пылесоса) сбора и отвода продуктов обработки.

5

ПОДГОТОВКА К РАБОТЕ И ПОРЯДОК РАБОТЫ



ВНИМАНИЕ! Перед началом работ, с помощью металлоискателя убедитесь в отсутствии электропроводок, водопроводных или газовых труб. Перед началом работы убедитесь в том, что напряжение электросети соответствует рабочему напряжению шуруверта.

5.1. Перед началом эксплуатации:

Если используете удлинитель, убедитесь, что он имеет соответствующее сечение провода, и длину. Используя удлинитель, убедитесь, что он целиком раскручен во избежание перегрева.

Внимание! При длительном хранении инструмента выключатель должен находиться в положении «выключено».

5.2. Перед началом работы необходимо проверить:

- целостность и надежное закрепление шлифовального листа;
- надежность закрепления обрабатываемой детали;
- исправность и четкость срабатывания выключателя.

5.3. Начало работы:

- 1) осмотреть машину и убедиться в её комплектности и отсутствии внешних повреждений;
- 2) после транспортировки шлифмашины в зимних условиях выдержите ее при комнатной температуре до полного высыхания водного конденсата.
- 3) присоедините фильтр-пылесборник 5 (Рис.1, рис.8) или шланг пылесоса к пылеотводному патрубку машины.
- 4) при необходимости установите (замените) шлифовальный лист как указано ниже (Рис.1, рис.3, рис.4):
 - наложите лист 7 абразивной стороной наружу на шлифовальный круг 6, выровняв их края по всему диаметру шлифкруга, а отверстия для сбора пыли в шкурке и основании совпадали. Используйте шлифлисты только хорошего качества, так как это улучшает качество обработки и уменьшает время шлифования. Для снятия толстого слоя материала, используйте грубые сорта шкурки с размером зерна 40-60-80 единиц. Для финишного шлифования используйте шкурки с размером зерна 150-320 единиц.
 - установите шлифлист на основание инструмента таким образом, чтобы шкурка закрывала всю подошву. Никогда не используйте свой инструмент без шлифовальной шкурки.



ВНИМАНИЕ! Нельзя включать шлифмашину, если она находится в контакте с обрабатываемой поверхностью, иначе можно испортить заготовку.

5) Включите шлифмашину выключателем 1. Дождитесь полного разгона шлифкруга, затем поместите шлифмашину платформой на обрабатываемую поверхность. Крепко держа инструмент за рукоятку, осторожно придавите шлифовальную машину к обрабатываемой поверхности так, чтобы шлифовальный лист касался её равномерно всей площадью. Во время шлифования излишне не давите на инструмент, т.к. это может стать причиной перегрузки двигателя, уменьшения срока службы шлифовального листа и снижения эффективности шлифования или полирования. Не загромождайте вентиляционные отверстия шлифмашины во время работы (рис.10) так как это может привести к перегреву двигателя и выходу его из строя.



ВНИМАНИЕ! Во время работы следите за расположением шнура питания!

6) Во время работы периодически поднимайте машину над обрабатываемой поверхностью для удаления пыли и шлама с поверхности детали и абразивного листа.

7) Предельное число вращения и колебаний шлифкруга устанавливается регулятором 4.

5.4. По окончании работы:

- тщательно очистите машину от пыли и продуктов обработки снаружи и внутри (продуйте пылесосом);

6

РЕМОНТ И ОБСЛУЖИВАНИЕ



ВНИМАНИЕ! До начала работ по обслуживанию и настройке электроинструмента отсоедините вилку шнура сети от штепсельной розетки.

Для обеспечения качественной и безопасной работы следует постоянно содержать электроинструмент и вентиляционные отверстия в чистоте.

6.1. ПРАВИЛА ПО ХРАНЕНИЮ ТРАНСПОРТИРОВКЕ

Установленный срок хранения машины составляет 5 лет.

Во время установленного срока храните машину:

- при температуре окружающей среды от минус 50°С до плюс 40°С

- относительной влажности воздуха не более 80% при температуре плюс 20°С.

Транспортировку машины осуществляйте только в фирменной упаковке.

Перед упаковкой снимите рабочий инструмент, сверните и зафиксируйте шнур.

Условия транспортирования машин по климатическим факторам внешней среды соответствуют группе условий хранения 5 по ГОСТ 15150.

6.2 ВОЗМОЖНЫЕ НЕИСПРАВНОСТИ.

| Неисправность | Вероятная причина |
|---|--|
| При включении машины электродвигатель не работает (напряжение в сети имеется) | Неисправен выключатель или вилка. Обрыв шнура питания или монтажных проводов. Неисправность щеточного узла или коллектора. |
| Образование кругового огня на коллекторе | Неисправность в обмотке якоря. Износ/«зависание» щеток. |
| При работе из вентиляционных окон появляется дым или запах горелой изоляции | Межвитковое замыкание обмоток якоря/статора. |



Внимание! Все виды ремонта и технического обслуживания машины должны производиться квалифицированным персоналом уполномоченных ремонтных мастерских. При ремонте машины должны использоваться только оригинальные запасные части!

В случае любого повреждения шнура питания немедленно выключите машину, аккуратно, не касаясь мест повреждения, отключите ее из электросети. Замена шнура производится только персоналом уполномоченных мастерских.



В машинах используется шнур питания с креплением типа Y: его замену, если потребуется, в целях безопасности должен осуществить изготовитель или персонал уполномоченных ремонтных мастерских.

6.3 СЕРВИСНОЕ ОБСЛУЖИВАНИЕ И КОНСУЛЬТАЦИЯ ПОКУПАТЕЛЕЙ

Сервисный отдел ответит на все Ваши вопросы по ремонту и обслуживанию Вашего продукта, а также по запчастям по телефону горячей линии. Информацию по запчастям Вы найдете также по адресу: **www.interskol.ru**

Адреса фирменных и авторизованных сервисных центров указаны на сайте компании, и в гарантийном талоне, прилагаемом к руководству по эксплуатации.

Вы также можете узнать их по телефону горячей линии. Коллектив консультантов охотно поможет Вам в вопросах покупки, применения и настройки продуктов и принадлежностей.

7

УТИЛИЗАЦИЯ

Машина, отслужившая свой срок и не подлежащая восстановлению, должна утилизироваться согласно нормам, действующим в стране эксплуатации.

В других обстоятельствах:

- не выбрасывайте машину вместе бытовым мусором;
- рекомендуется обращаться в специализированные пункты вторичной переработки сырья.

ЗАО "ИНТЕРСКОЛ"

Россия, 141400, Московская обл.

г. Химки, ул. Ленинградская, д. 29

тел. (495) 665-76-31

Тел. горячей линии

8-800-333-03-30

www.interskol.ru